


STATE KEY LABORATORY OF SWITCHING TECHNOLOGY AND TELECOMMUNICATION NETWORK


北京邮电大学
BEIJING UNIVERSITY OF
POSTS AND
TELECOMMUNICATIONS



网络协议分析与实现

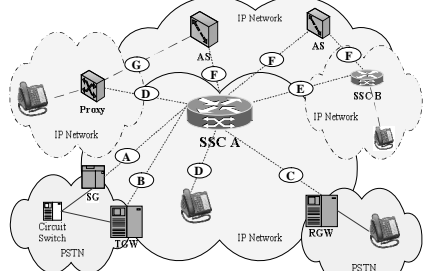
第三章典型通信协议分析

李静林




STATE KEY LABORATORY OF SWITCHING TECHNOLOGY AND TELECOMMUNICATION NETWORK

下一代网络中的协议



A: ISUP Over Sigtran
B,C: MGCP or Megaco/H.248
D: SIP/H.323
E: SIP-I&SIP-T/BICC
F: Parlay Over CORBA, ParlayX over Webservice
G: SIP, SIP CPL




STATE KEY LABORATORY OF SWITCHING TECHNOLOGY AND TELECOMMUNICATION NETWORK

协议分类——按照应用层面

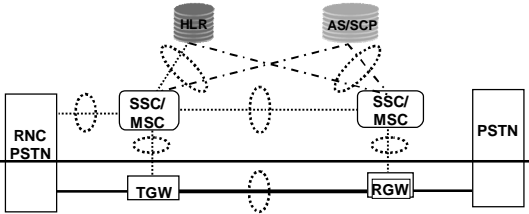
应用层				ParlayX	H.323 RAS	MGCP H.248	G.711 H.261
表示层				SOAP	H.225 H.245		
会话层	ISUP	TCAP	SIP MGCP Megaco	HTTP			RTP RTCP
传输层				TCP		UDP	
网络层	MTP3 M2UA	M3UA	SUA SCTP	IP			
数据链路层	设备驱动及网卡接口						
物理层	设备驱动及网卡接口						

- 传输层协议: SCTP、TCP/IP
- 应用层协议: 传输层的应用




STATE KEY LABORATORY OF SWITCHING TECHNOLOGY AND TELECOMMUNICATION NETWORK

协议分类——按照协议作用与控制能力

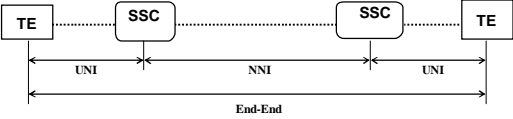


- 承载控制协议: IPBCP、AAL2
- 会话控制协议: ISUP、Q.931、SIP、H.323
- 设备控制协议: MGCP/Megaco
- 业务控制协议: Parlay、ParlayX、SIP、SIP CPL




STATE KEY LABORATORY OF SWITCHING TECHNOLOGY AND TELECOMMUNICATION NETWORK

协议分类——按照网络位置与控制范围划分



- UNI: Q.931、SIP、H.323
- NNI: ISUP、BICC、SIP-T/I
- 端一端: SIP、H.323

注意区分End-End与Peer-Peer



STATE KEY LABORATORY OF SWITCHING TECHNOLOGY AND TELECOMMUNICATION NETWORK

本章主要内容

- SIP协议
 - 会话控制协议
 - 软交换互通协议
- MGCP/Megaco
 - 网关控制协议
- ISUP
 - PSTN经典呼叫控制协议
 - 交换机互通协议
- Sigtran
 - 信令承载协议
- Parlay
 - 开放业务接口协议



STATE KEY LABORATORY OF SWITCHING TECHNOLOGY AND TELECOMMUNICATION NETWORK


北京邮电大学
BEIJING UNIVERSITY OF POSTS AND TELECOMMUNICATIONS

本章讲授方法与目的

- 本章讲授方法：
 - **明确是什么**
 - 了解协议的设计目的
 - 掌握协议设计的目标
 - **了解为什么**
 - 了解协议的设计原因
 - 理解不同协议的设计差异
 - **掌握做什么**
 - 掌握协议设计的核心思想
 - 掌握协议的准确语义
 - **理解如何做**
 - 理解协议的实现模型
- 本章讲授目的：
 - 深入理解特定协议
 - 掌握协议的基本分析方法

STATE KEY LABORATORY OF SWITCHING TECHNOLOGY AND TELECOMMUNICATION NETWORK

北京邮电大学
BEIJING UNIVERSITY OF POSTS AND TELECOMMUNICATIONS



网络协议分析与实现

第三章 典型通信协议分析

SIP协议

STATE KEY LABORATORY OF SWITCHING TECHNOLOGY AND TELECOMMUNICATION NETWORK


北京邮电大学
BEIJING UNIVERSITY OF POSTS AND TELECOMMUNICATIONS

SIP协议

- SIP协议的产生与发展
 - 明确SIP协议是什么
- SIP协议基本分析
 - 明确SIP协议为什么
 - 明确SIP协议做什么
- SIP协议的控制模型
 - 明确SIP协议怎么做
- SIP协议扩展分析

STATE KEY LABORATORY OF SWITCHING TECHNOLOGY AND TELECOMMUNICATION NETWORK

北京邮电大学
BEIJING UNIVERSITY OF POSTS AND TELECOMMUNICATIONS



SIP协议的产生与发展

STATE KEY LABORATORY OF SWITCHING TECHNOLOGY AND TELECOMMUNICATION NETWORK

北京邮电大学
BEIJING UNIVERSITY OF POSTS AND TELECOMMUNICATIONS

本讲主要内容

- SIP协议的诞生背景
 - 协议的设计目的
 - 协议的设计基础
- SIP协议的发展过程
 - 协议设计思想的变迁
- 本讲要达到的目的
 - 理解SIP协议的设计目的
 - 明确SIP协议的设计目标

STATE KEY LABORATORY OF SWITCHING TECHNOLOGY AND TELECOMMUNICATION NETWORK

北京邮电大学
BEIJING UNIVERSITY OF POSTS AND TELECOMMUNICATIONS

SIP协议的诞生背景

- Internet对传统电信网的挑战
 - VoIP的发展
 - 两个Internet与电信网融合的方向
- Telephony over Internet
 - 强调基于Internet提供Telephony服务
 - 传统电话业务，基本电信业务
 - VoIP \approx Telephony over Internet
- Internet Telephony
 - 强调将Telephony服务集成到Internet服务中
 - Web服务
 - Email服务
 - IM服务
 - ...

STATE KEY LABORATORY OF SWITCHING TECHNOLOGY AND TELECOMMUNICATION NETWORK

电信技术向Internet的渗透

- 以Telephony over IP为出发点
- H.323协议
 - ITU-T
 - H.323协议的目的
 - 为PSTN中定义的电信业务提供基于包交换网络的实现
 - 无缝的与传统电信业务互通
 - H.323协议的架构
 - 仿照Q.931的会话控制方式
 - GW、GK的设置仿照传统交换机
 - 号码设置、路由方式与传统交换机一致
 - 信令编解码采用二进制ASN.1方式，与传统电信网一致

无缝的继承所有的传统电信业务有意义吗?

STATE KEY LABORATORY OF SWITCHING TECHNOLOGY AND TELECOMMUNICATION NETWORK

Internet Telephony的理想

- Integrate Telephony Services with
 - Web
 - Email
 - Instant Messaging & Presence
 - Text Chat
 - Interactive Games
- Telephony Services
 - 实时多媒体通信
 - 多方多媒体会议
 - 与PSTN/PLMN互通
- Internet Services向Integrate Telephony Services的演进
 - MS Windows Messenger (包括MSN、Live)、腾讯QQ (IM/Presence 与实时多媒体通信的融合)
 - Skype (与PSTN互通)

STATE KEY LABORATORY OF SWITCHING TECHNOLOGY AND TELECOMMUNICATION NETWORK

Internet在实时多媒体通信上的努力

- 网络层
 - MBone
 - Multicast Backbone
 - IPv4 / IPv6
- 应用层
 - 实时数据传输控制
 - RTP / RTCP
 - Realtime Transport Protocol
 - Realtime Control Protocol
 - RTSP
 - Realtime Streaming Protocol
 - 媒体描述
 - SDP
 - Session Description Protocol
 - 请求与管理
 - HTTP
 - HyperText Transport Protocol
 - SAP
 - Session Announcement Protocol

STATE KEY LABORATORY OF SWITCHING TECHNOLOGY AND TELECOMMUNICATION NETWORK

实现Internet Telephony理想的问题

- 在1996年之前
- 缺少建立基于Internet的实时会话的会话控制能力
 - RTP / RTCP仅能控制媒体流，不能控制会话
 - SDP能够描述媒体但缺少协商媒体的手段
 - 与PSTN / PLMN互通缺少必要的互操作能力
- 缺少MultiMedia Conference控制机制
 - SAP机制缺少主动发起邀请的能力
- 缺少Personal Mobility控制能力
 - IM控制协议私有
- H.323行吗?
 - 基于局域网结构，没有考虑Internet的问题 (带宽、时延)
 - 以E.164为基础的地址，没有考虑URL
 - 基于二进制编码，不易于解析和处理
 - 不支持基于MBone的Internet会议
 - H.323太复杂

STATE KEY LABORATORY OF SWITCHING TECHNOLOGY AND TELECOMMUNICATION NETWORK

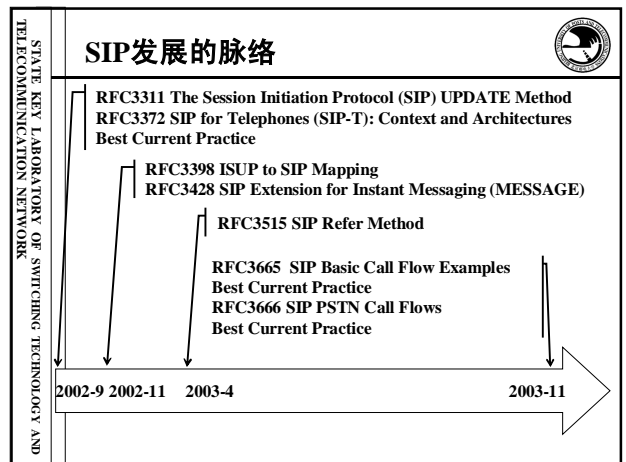
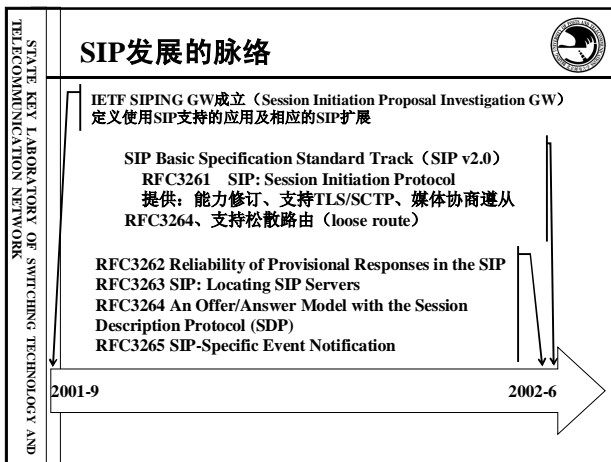
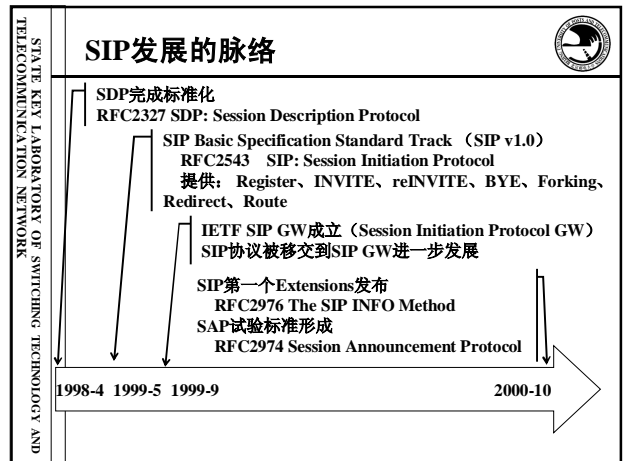
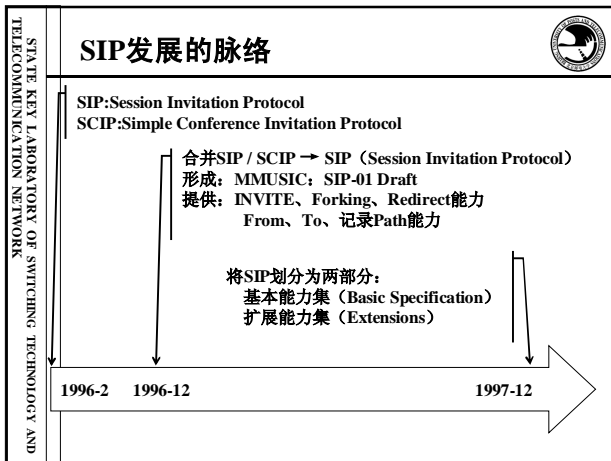
SIP协议的提出

- Session Invitation Protocol (SIP)
 - Mark Handley / Eve Schooler
 - 1996年2月提交IETF
 - The SIP is a simple protocol designed to enable the invitation of users to participate in such multimedia sessions.
 - 提出了邀请用户加入会议的方式；用户的定位；与电信网类似的呼叫建立信令
- Simple Conference Invitation Protocol (SCIP)
 - Henning Schulzrinne
 - 1996年2月提交IETF
 - 提出了具体的用户定位方式：代理 (Proxy) 模式和重定向 (Redirect) 模式；考虑用户移动性 (Personal Mobility)；与HTTP类似的信令语法结构

STATE KEY LABORATORY OF SWITCHING TECHNOLOGY AND TELECOMMUNICATION NETWORK

SIP协议的标准化

- Session Initiation Protocol (SIP)
 - 1996年，SIP和SCIP两个协议合并，内容互补，形成SIP协议v1版本Draft
 - MMUSIC (Multiparty MULTimedia SessIon Control) Work Group
- IETF将SIP标准化的目的是：
 - 支持其Internet Conference架构，提供会议邀请能力 — 不是会议控制
 - 作为Internet Telephony Services中最重要的一环 — 提供会话控制能力



- SIP协议工作组与“协议族”**
- “协议族”
 - Basic Specification & Extensions
 - SIP WG
 - RFC2976 INFO
 - RFC3261 SIP
 - RFC3262 PRACK
 - RFC3265 SUBSCRIBE NOTIFY
 - RFC3311 UPDATE
 - RFC3428 MESSAGE
 - RFC3515 REFER
 - 基本涵盖了
 - 多媒体会话发起、更新、控制能力
 - 多方会议发起与邀请会议方能力
 - 无状态通知能力
 - 任务订购与状态更新能力

- SIP协议工作组与“协议族”**
- SIPPING WG
 - RFC3372 SIP-T
 - RFC3365 Basic Call Flow
 - RFC3366 SIP PSTN Call Flow
 - RFC3725 3PCC
 - RFC4353 Conference Framework
 - RFC3824 Using E.164
 - RFC3959/3960 Early Media
 - RFC4083 3GPP requirement
 - 基本涵盖了
 - 基本电信业务和基本电信补充业务
 - 与PSTN互通
 - 早期媒体类业务 (彩铃)
 - 多种形式会议业务

STATE KEY LABORATORY OF SWITCHING TECHNOLOGY AND TELECOMMUNICATION NETWORK

与SIP协议相关的工作组

- SIMPLE (SIP for Instant Messaging and Presence Leveraging Extensions)
 - RFC3856 A Presence Event Package
 - RFC3850 An Extensible Markup Language (XML) Based Format for Watcher Information
- MMUSIC
 - RFC2327 SDP
 - RFC3264 An Offer/Answer Model with SDP
- IPTEL (IP Telephony)
 - RFC3880 CPL: A Language for User Control of Internet Telephony Services
 - RFC3219 Telephony Routing over IP (TRIP)
- SPIRITS (Service in the PSTN/IN Requesting InTernet Service)
- PINT (PSTN and Internet Internetworking)

STATE KEY LABORATORY OF SWITCHING TECHNOLOGY AND TELECOMMUNICATION NETWORK

回顾SIP与Internet Telephony

STATE KEY LABORATORY OF SWITCHING TECHNOLOGY AND TELECOMMUNICATION NETWORK

Keeping SIP "CLEAN"

- SIP太容易扩展
 - Yes, We support SIP, But have some
 - "Everything over SIP..."
- RFCs "爆炸"
 - There are too many RFCs
 - Do you support RFCxxxx?
- SIP for everything – just because it's there...
 - Don't SIP Everything
 - Keep SIP Clean

优点? 缺点?

优点? 缺点?

STATE KEY LABORATORY OF SWITCHING TECHNOLOGY AND TELECOMMUNICATION NETWORK

SIP的核心设计目的

- SIP is an **application-layer control protocol** that can **establish, modify, and terminate multimedia sessions** (conferences).
- SIP transparently supports **name mapping and redirection** services, which supports **personal mobility**.
- SIP supports five facets
 - User location
 - User availability
 - User capabilities
 - Session setup
 - Session management
- SIP **does not** provide services
- SIP **does not** offer conference control

STATE KEY LABORATORY OF SWITCHING TECHNOLOGY AND TELECOMMUNICATION NETWORK

SIP的发展目标

- **Integrate Telephony Services**

STATE KEY LABORATORY OF SWITCHING TECHNOLOGY AND TELECOMMUNICATION NETWORK

小结

- Telephony over Internet 与 Internet Telephony
- SIP协议的出现背景
- SIP的发展
- SIP对Internet Telephony的支持
- SIP发展的问题
- 记住SIP的核心目的与发展目标



思考题

- Internet Telephony的目的
- SIP的设计目的

- 参考资源

- www.ietf.org
- www1.cs.columbia.edu/sip/default.htm