



网络协议分析与实现

第二章 协议概述

协议、通信协议与信令





本讲的主要内容

- 协议
- 通信协议
- 信令
- 协议、通信协议、信令之间的联系

- 本讲目的
 - 明确协议，通信协议，信令的基本概念
 - 通过对这三个概念的分析，得到分析协议理解协议的方法
 - 明确协议是一个系统概念



什么是协议

- 通常意义上的协议（Protocol）指的是
 - 国家、政府、政党或团体间关于某一问题经谈判、协商后取得的一致意见
 - 如国家间的关贸协议，以
议，合作开发协议等

双边或多边

- [Redacted]（甲方，
- 协议中一般需要明确以下内容

特定目标及达成目标的方式方法

- [Redacted]

取得一致并共同遵守

- [Redacted]



协议的关键词

- 协议的关键词
 - 双边或多边（两方或多方）
 - 特定的目标及达成目标的方式方法
 - 达成一致并共同遵守

 - 分析以下协议
 - 售房合同
 - 劳动合同
 - 报考研究生
 - 报考志愿、录取通知
- 思考：
 - 合同文本本身是协议吗？
 - 填写的报考志愿是协议吗？

协议的核心



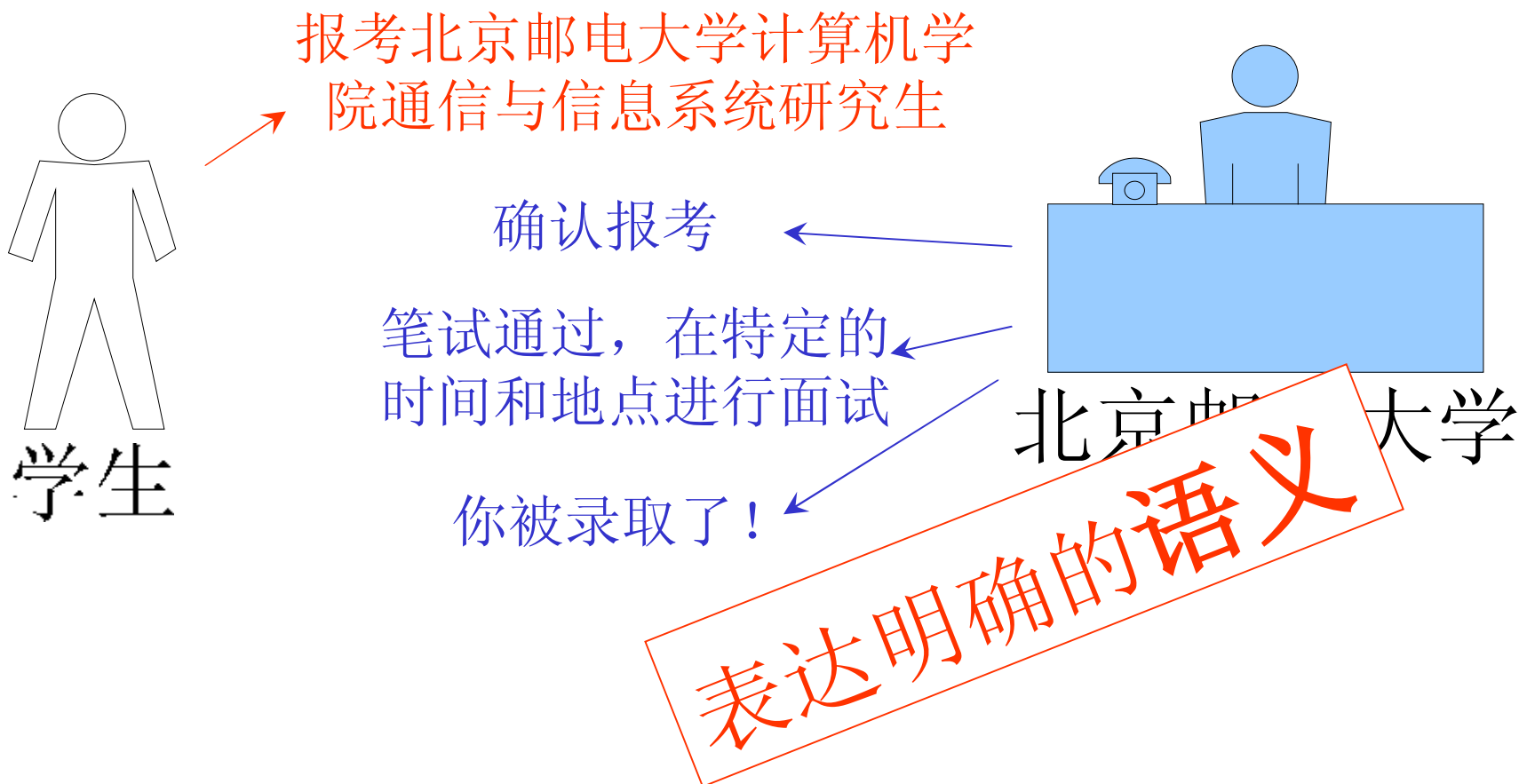
考研协议分析

- 协议双方：学生、学校
- 协议要达成的目标
 - 保证学生准确无误的报考某学校的研究生
 - 保证学校能够正确的执行考试与录取流程
 - 保证学生与学校之间的及时沟通
 - ...
- 达成该目标的方式与方法
 - ...



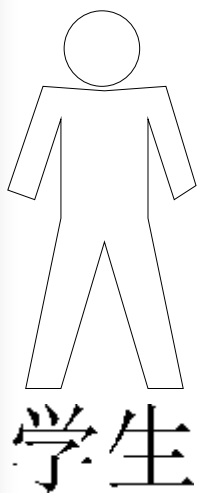
考研协议分析

- 如何才能达到协议两方的期许?



考研协议分析

- 如何保证协议理解的正确性？

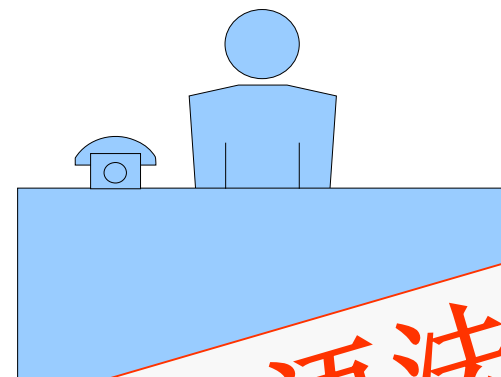


报考：报名表，代码对照表等

确认：确认信

通知：面试通知

通知：录取通知

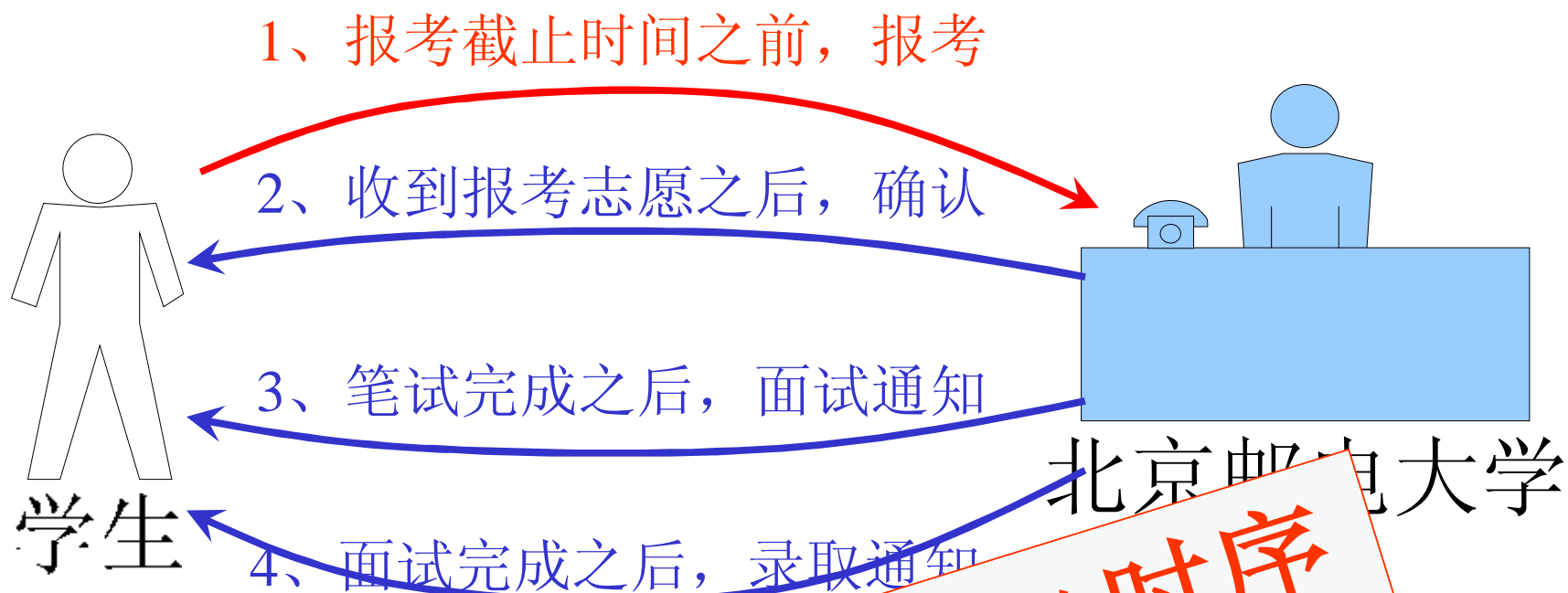


使用准确的无二义性的语法



考研协议分析

- 如何正确地执行协议？



需要确定的时序



考研协议总结

协议要解决的问题		
正确无误的保证学生考研与学校录取过程		
时序	语义	语法
1、考研报名截止日期之前	学生报考研究生	报考志愿
2、收到报考志愿之后，x个工作日之内	确认报考	确认信
3、笔试成绩公布之后，y个工作日之内	通过了笔试，通知面试	面试通知
4、面试成绩公布之后，z个工作日之内	通过了面试，录取	录取通知

- 合同文本和填写的报考志愿是协议吗？

- 语义？
- 语法？
- 时序？

协议是一个系统概念



协议的基本要求

- 特定的目标
- 达成目标的方式方法
 - 语义（Semantics）
 - 协议所要表达的**核心含义**；
 - 语法（Syntax）
 - 规范协议所表达的**含义的表示规则**；
 - 时序（Sequence）
 - 协议表达的语义在协议中出现的时间点及先后相继的关系；
 - **定时**（Timer）
 - **顺序**



通信协议

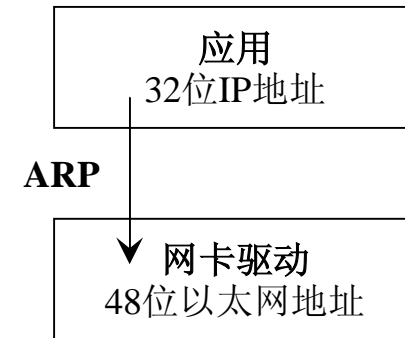
- Communication Protocol
- 通信协议的官方解释
 - 在计算机网络中，为了使计算机或终端之间能够正确地传递信息，必须有一整套关于信息传输顺序、信息格式和信息内容等的约定，这一整套约定称为**通信协议**
 - 一组语义和语法规则，决定功能部件在通信时如何进行工作
 - 通信双方之间交换信息的格式和相对定时（同步）的一种规范
- 什么是通信协议？
 - 通信系统之间就**如何进行信息传递**计

注意：任何信息



ARP协议

- 背景
 - IP协议使用32位地址标识主机
 - 以太网使用48位网络地址标识主机
 - 当使用IP协议在以太网中进行数据传输的时候，需要将32位IP地址映射为相应的48位以太网地址
- ARP
 - Address Resolution Protocol
 - 地址解析协议
- ARP协议要达成的目标
 - 完成32位IP地址与48位以太网地址之间的相互映射



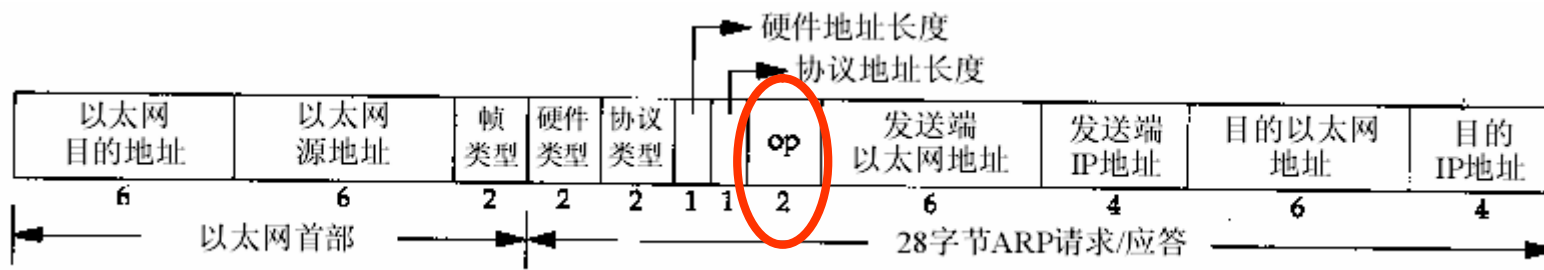
ARP协议语义



- 语义
 - ARP请求
 - 已知目的端的32位IP地址，查询这个IP地址由哪台服务器所拥有
 - ARP响应
 - 被查询的该IP地址由指定的48以太网地址服务器所有



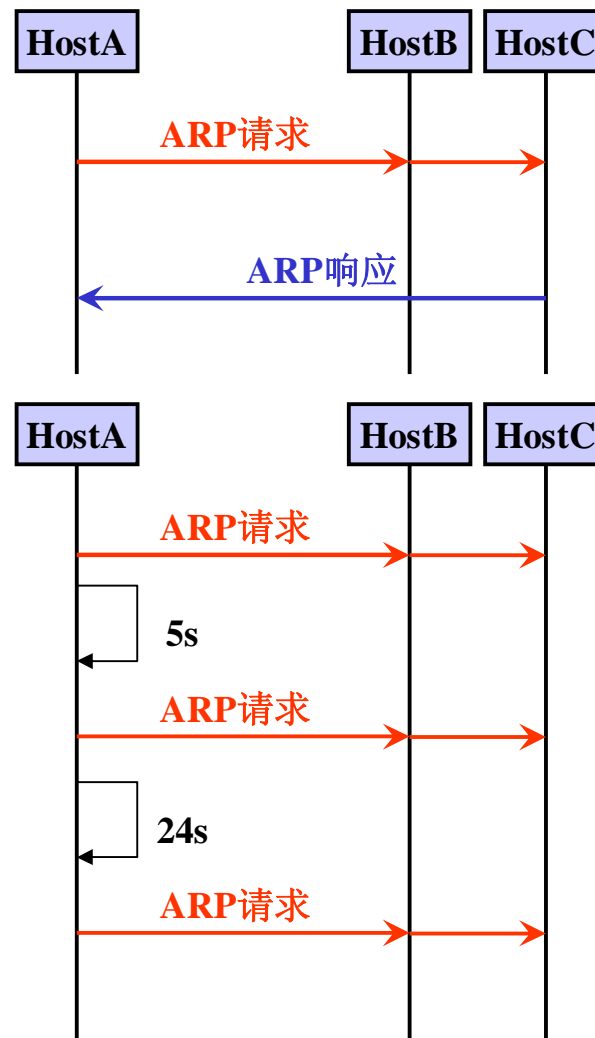
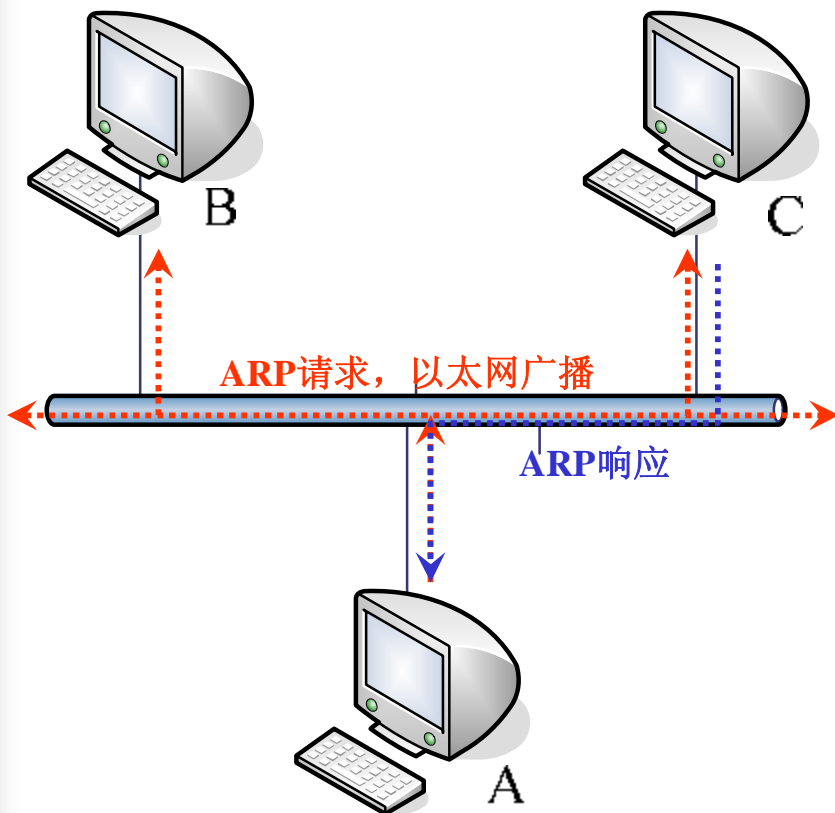
ARP协议语法



- 语法
 - 编解码规范
 - ARP使用2进制消息编码
 - ARP分组格式
 - 操作字段(OP)
 - 2字节，能够指出四种操作类型
 - ARP分组取值
 - 操作字段(OP)取值：
 - ARP请求（值为1）
 - ARP应答（值为2）
 - RARP请求（值为3）
 - RARP应答（值为4）

ARP协议时序

- 时序
 - “请求”-“响应”
 - 定时
 - 序列图 (MSC / UML)





ARP协议总结

ARP协议的目的		
完成32位IP地址与48位以太网地址的映射		
时序	语义	语法
1、IP协议发送数据报之前	广播将目的IP地址解析为以太网地址请求	ARP请求广播
2、收到ARP请求并判断本机是所请求的目的	返回自己的IP地址，确认请求	ARP响应点-点

- 通信协议的语义是什么？
 - 每一条语句所要表达的含义，预期的结果
- 通信协议的语法是什么？
 - 数据报格式，处理规则
- 通信协议的时序是什么？
 - 数据报处理顺序，定时规则
- ARP消息本身是协议吗？
 - 语义？语法？时序？

进一步强调：
通信协议是系统概念



通信协议的描述方法

- 特定的目标
 - 自然语言
- 达成特定目标的方式与方法
 - 语义
 - 自然语言描述
 - 语法
 - 自然语言描述
 - 语法规范 (ABNF)
 - 编解码规范 (ASN.1)
 - 时序
 - 自然语言描述
 - 序列图 (MSC / UML)



信令

- 信令的官方解释
 - Signaling
 - 在交换站与交换系统间以及在各交换系统之间的地址、监控信号或其它交换信息的传输
 - 信令是交换局在完成呼叫接续中的一种通信语言（《程控数字交换与现代通信网》叶敏主编）
- 什么是信令？
 - 主要是**电信网**领域的概念
 - **电信系统之间的**，以**相互协作为目的**的，以**控制信息**作为主要交换内容的**通信协议**

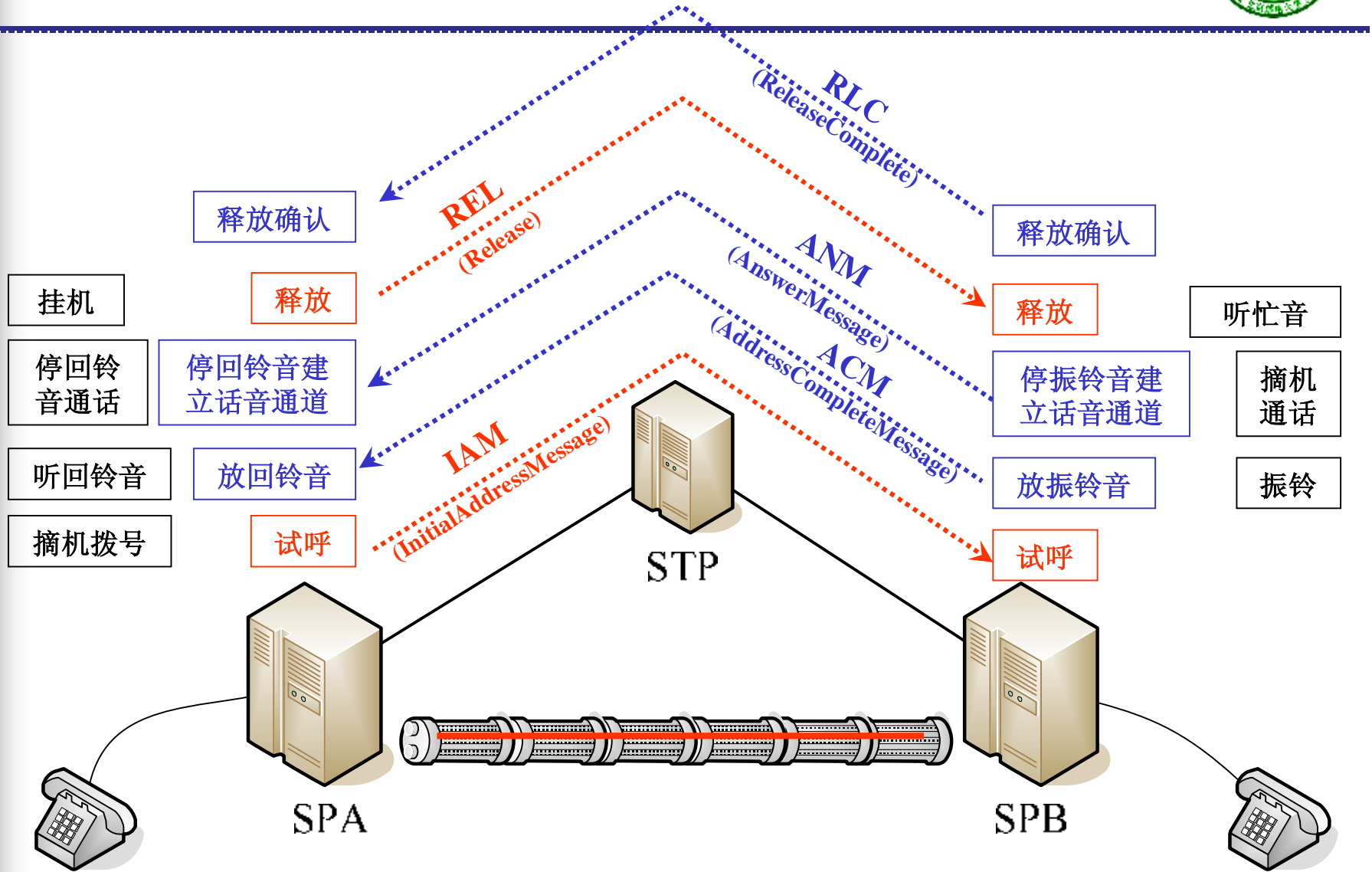
ISUP信令



- ISUP信令背景
 - ISDN User Part
 - 综合业务数字网用户部分
 - ISUP提供综合业务数字网中的信令功能，用以支持基本的承载业务和附加的承载业务。
 - 对基本承载业务，ISUP的功能是建立、监视和拆除ISDN网中的64Kbit/s的电路连接。
 - 对附加承载业务，如：主叫线号码识别，呼叫转移，呼叫前转等）提供信令支持。



ISUP信令



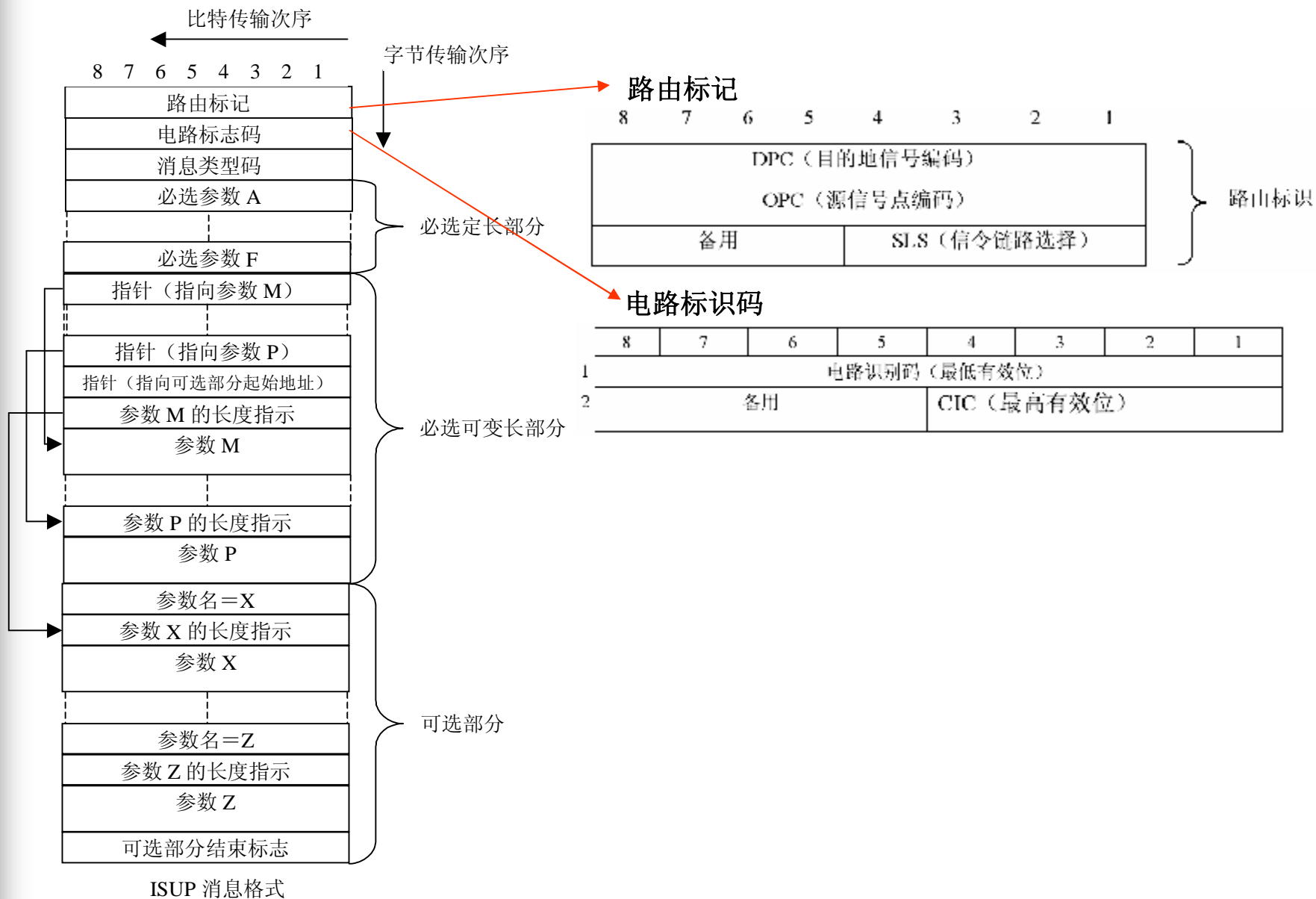
ISUP信令语义—消息定义



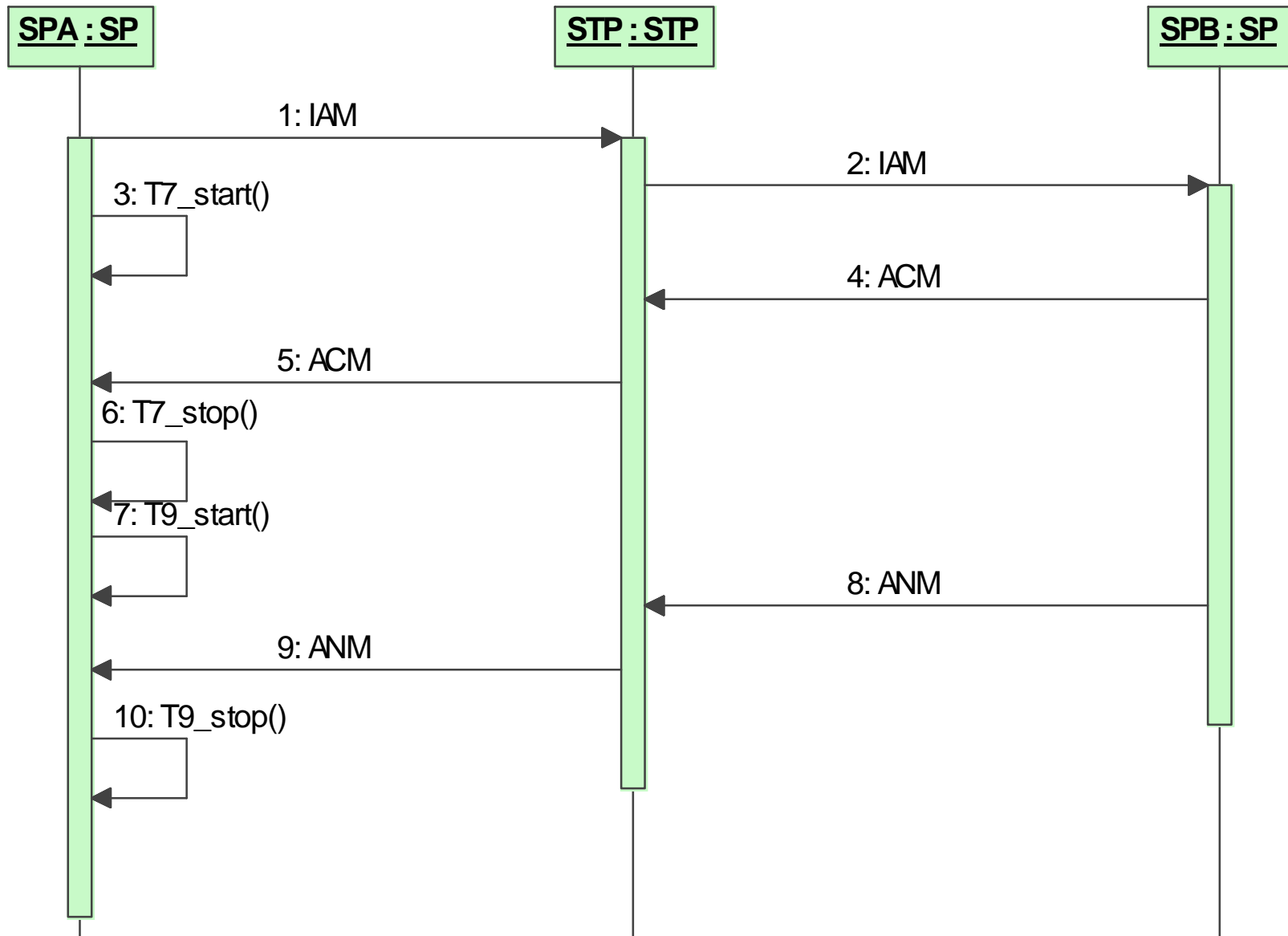
符号	名称	方向	基本功能
IAM	Initial address message 初始地址消息	前向	开始占用出局电路并同时发送号码及其他与选路和处理呼叫有关的信息；初始呼叫请求和地址信息
ACM	Address complete message 地址全消息	后向	已经接收到为该呼叫选路到被叫用户所需要的所有地址信号；地址接收完毕
ANM	Answer message 应答消息	后向	呼叫已经接续；被叫应答 1.开始向主叫用户计费 2.对国际计费，开始计算呼叫持续时长
REL	Release 释放消息	双向	电路释放请求；由于所提供的理由，电路正在释放，当收到释放完成的时候，准备好成为空闲状态；
RLC	Release complete 释放完成消息	双向	电路释放完成；响应收到的释放消息，或在电路已经变成空闲状态时，响应电路复原消息（回答REL或RSC）



ISUP信令语法—消息结构

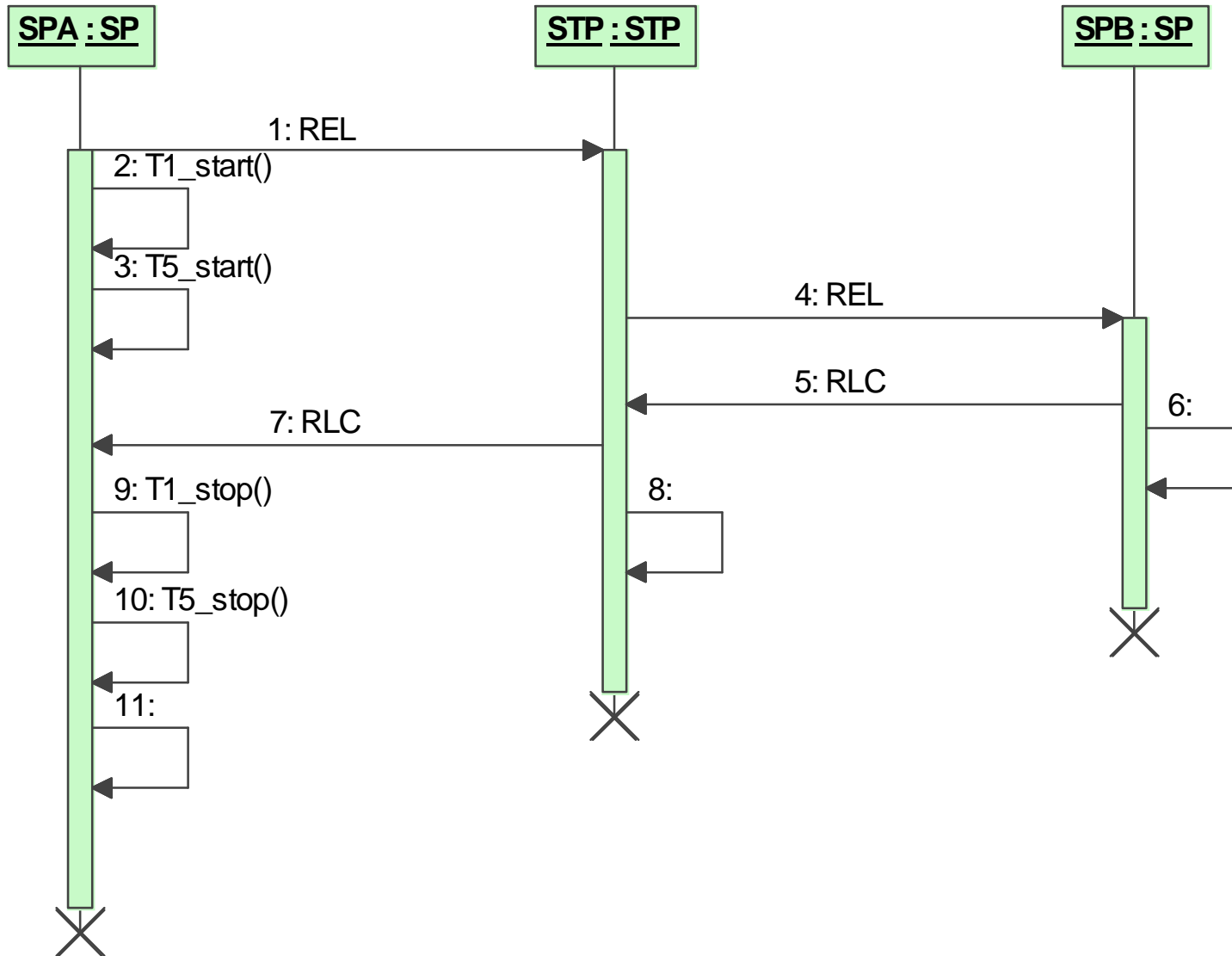


ISUP信令时序—正常呼叫建立





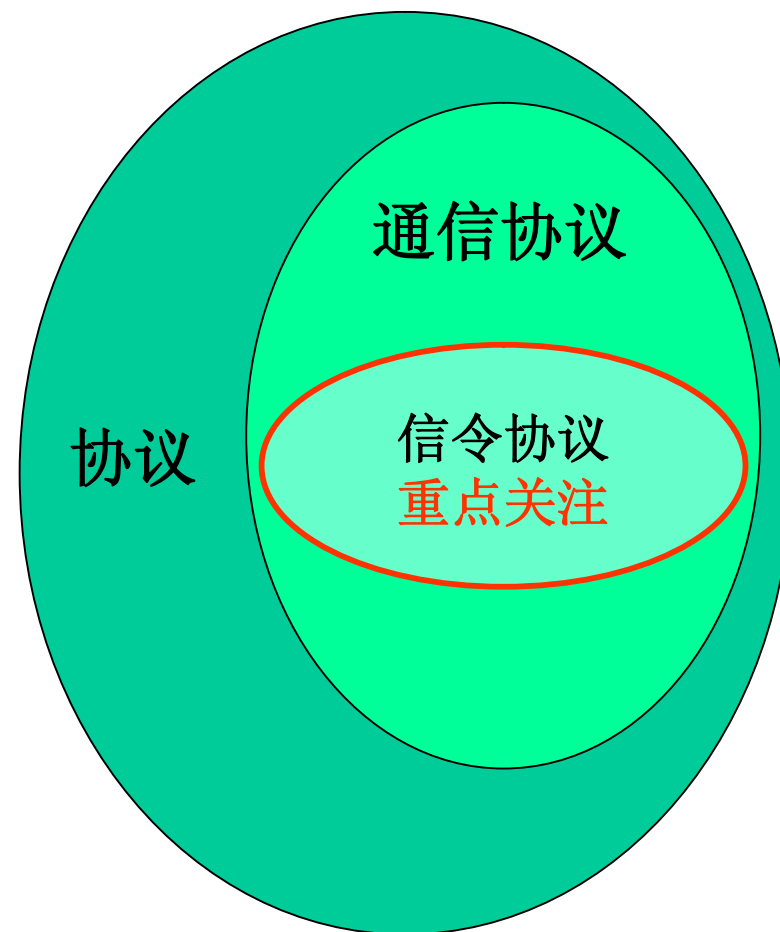
ISUP信令时序—正常呼叫释放





协议→通信协议→信令协议

- 协议
 - 广泛意义上
- 通信协议
 - 广泛意义上的通信系统
 - 关注信息传递
- 信令
 - 电信网领域
 - 传递交换系统间的控制信息
 - 一般是对等的两方
- 信令协议
 - 下一代网络中
 - 单纯传递控制信息
 - 控制两方的协作
 - 并不完全是对等的
 - 有些协议可能并不是交换系统之间的，如MGCP、Megaco等





通信网信令协议的基本要求

- 语义信息足够
 - 向信令处理设备提供足够的信息，满足交换设备通信需求
- 保证可靠传输
 - 必须保证可靠传输，否则将丢失语义
 - 承载层保证，应用层保证
- 相对短小简洁
 - 信令传送速度快
 - 对网络状况要求不高
 - 在网络状况越来越好的状况下，优先级下降
- 与承载内容无关
 - 不影响通信信息的可靠性
 - 也不受通信信息的影响



通信网信令协议的基本要求

- 复杂度低
 - 对信令设备处理能力要求低
 - 信令处理设备简单
 - 在信令处理设备计算能力越来越高的条件下，优先级下降
- 承载技术无关性
 - 跨平台，能够承载于各种传输设备之上
 - 对传输设备要求低
 - 对传输速率、带宽、传输方式等的要求低
- 处理设备无关性
 - 跨平台，能够使用多种处理平台实现
 - 以便于不同交换设备之间配合工作
- 具有一定的扩展性
 - 便于通信网发展后的扩展



本课程的协议分析方式

- 协议的定义
 - 要达成的目标
 - 协议的产生与发展（背景）
 - 协议要解决的核心问题（场景）
- 协议的描述
 - 达成目标的方式方法
 - 语义
 - 语法
 - 时序
- 协议的分析比较
 - 信令协议的基本要求



小结

- 什么是协议
- 什么是通信协议
- 什么是信令
- 协议的三个基本内容
- 信令协议的基本要求



思考题

- 协议、通信协议、信令是什么？